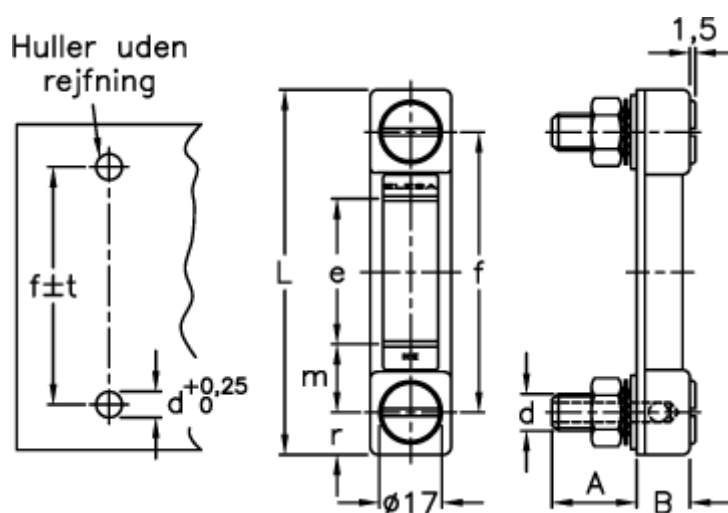


Varenummer: 2311011385
Beskrivelse: E+G Vertikal søjleoliestandsglas
HCZ.127

Mål



A = 23	Max. tilspændingsmoment (Nm) = 12 til 15
B = 14.5	r = 11.5
C = 22	t = +/-0,5
d = M12	
e = 80	
f = 127	
L = 150	
m = 23	